

CLEANVIEW® GUÍA DEL USUARIO

SERIE 8531

*Las imágenes del producto pueden variar

INSTRUCCIONES IMPORTANTES DE SEGURIDAD

LEA TODAS LAS INSTRUCCIONES ANTES DE UTILIZAR SU ASPIRADORA VERTICAL.

Conéctela siempre a un tomacorriente polarizado (una ranura es más ancha que la otra). Desenchúfela del tomacorriente cuando no esté en uso y antes de realizar el mantenimiento. Cuando utilice electrodomésticos, debe respetar las medidas de precaución básicas, incluyendo las siguientes:



ADVERTENCIA PARA REDUCIR EL RIESGO DE INCENDIO, DESCARGAS ELÉCTRICAS O LESIONES:

- » Conéctela siempre a un tomacorriente polarizado (una ranura es más ancha que la otra). No modifique el enchufe polarizado para que se ajuste a un tomacorriente o extensión eléctrica no polarizados.
- » No deje la aspiradora sin supervisión cuando esté enchufada. Desenchúfela del tomacorriente cuando no esté en uso y antes de realizar el mantenimiento.
- » No la utilice en exteriores ni en superficies húmedas.
- » No permita que se use como un juguete. Es importante supervisar a los niños cuando utilicen la aspiradora o estén cerca de ella.
- » No use este electrodoméstico para otro fin que no sea el especificado en esta Guía del usuario. Solo utilice los accesorios recomendados por el fabricante.
- » No la utilice si el enchufe o el cable están dañados. Si el electrodoméstico no funciona correctamente, ha sufrido caídas, se ha dañado, se ha dejado en el exterior o se ha caído al agua, llévelo a un centro de servicio autorizado para su reparación.
- » No jale de la aspiradora ni la transporte del cable, no use el cable como mango, no cierre puertas sobre el cable ni jale del cable alrededor de esquinas o bordes filosos. No pase el electrodoméstico por sobre el cable. Mantenga el cable alejado de superficies calientes.
- » No jale del cable para desenchufarlo. Para desenchufar, tome el enchufe, no el cable.
- » Sostenga el enchufe cuando rebobine el cable en el carrete. No deje que el enchufe se mueva con violencia al rebobinar.
- » No manipule el enchufe ni la aspiradora con las manos mojadas.
- » No coloque ningún objeto en las aberturas. No la use si hay aberturas bloqueadas. Mantenga las aberturas libres de polvo, pelusas, cabellos y cualquier objeto que pueda reducir el flujo de aire.
- » Mantenga el cabello, las ropas holgadas, los dedos y todas las partes del cuerpo lejos de aberturas y piezas en movimiento.
- » Apague todos los controles antes de enchufar o desenchufar la aspiradora.
- » Tenga sumo cuidado cuando limpie sobre escaleras.
- » No la use para aspirar líquidos inflamables o combustibles (líquido para encendedores, gasolina, queroseno, etc.) ni la use en áreas en que estos estén presentes.
- » No utilice la aspiradora en un ambiente cerrado lleno de los vapores despedidos por pinturas a base de aceite, disolventes de pintura, algunas sustancias repelentes de polillas, polvo inflamable u otros vapores explosivos o tóxicos.
- » No la use para aspirar materiales tóxicos (blanqueador de cloro, amoníaco, limpiador para desagüe, etc.).
- » No aspire objetos encendidos o humeantes, tales como cigarrillos, fósforos o cenizas calientes.
- » No la utilice si los filtros no están en su lugar.
- » No aspire objetos duros o filosos tales como vidrio, clavos, tornillos, monedas, etc.
- » Utilice solo en superficies secas e interiores.
- » Mantenga el electrodoméstico sobre una superficie nivelada.
- » No transporte la aspiradora mientras está funcionando.
- » Desenchúfela antes de conectar o desconectar el accesorio TurboBrush® o el accesorio TurboEraser® (en modelos seleccionados).

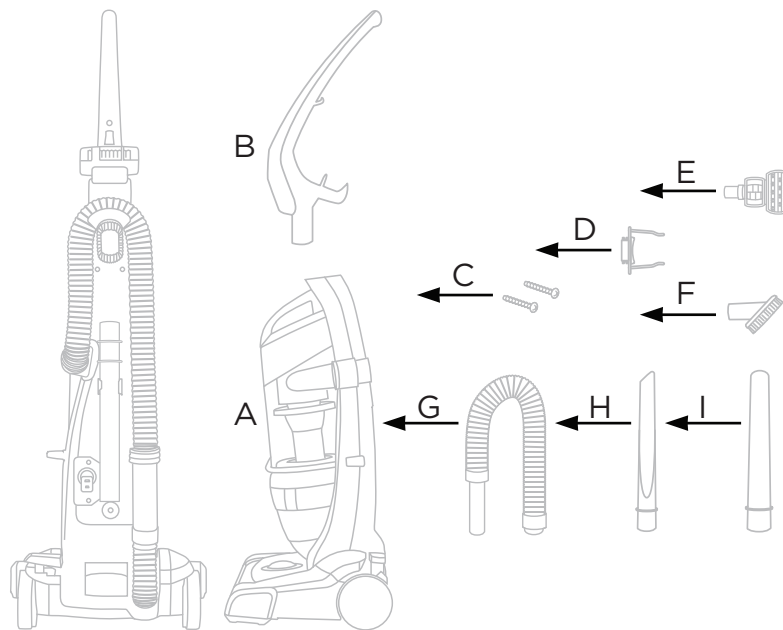
GUARDE ESTAS INSTRUCCIONES PARA USARLAS EN EL FUTURO

Este modelo es solo para uso doméstico.

ESTE ELECTRODOMÉSTICO TIENE UN ENCHUFE POLARIZADO

Para reducir el riesgo de descarga eléctrica, este electrodoméstico posee un enchufe polarizado (una clavija es más ancha que la otra). Este enchufe se inserta en un tomacorriente de una sola manera. Si el enchufe no encaja por completo en el tomacorriente, inviértalo. Si aún no encaja, póngase en contacto con un electricista calificado para instalar el tomacorriente apropiado. No cambie el enchufe de ninguna manera.

Guía de inicio rápido



CONTENIDO DE LA CAJA

- | | |
|--|----------------------------|
| A. Base de la aspiradora | F. Cepillo para polvo |
| B. Mango | G. Manguera |
| C. Tornillos (2) | H. Accesorio para ranuras* |
| D. Sujetador de la vara de la manguera | I. Extension Wand |
| E. Accesorio TurboBrush®/TurboEraser® (en modelos seleccionados) | |

*Nota: El accesorio para ranuras se encuentra dentro de la vara de extensión

Montaje

1. Deslice el mango hacia la base de la máquina.
2. Coloque y enrosque dos tornillos en los orificios existentes.
3. Inserte el sujetador de la vara de extensión en la parte posterior de la base de la aspiradora y gírelo en dirección de las manecillas del reloj.
4. Alinee las lengüetas del puño de la manguera con las ranuras en la parte posterior de la aspiradora, gire la manguera en dirección de las manecillas del reloj para ajustarla en su lugar.
5. Deslice el otro extremo de la manguera en la base de la vara de la manguera y coloque la manguera sobre la abrazadera de la manguera superior.
6. Deslice los accesorios en sus lugares.

*Las imágenes del producto pueden variar

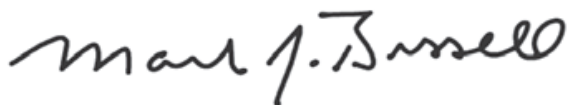
Gracias por comprar una aspiradora BISSELL

Nos complace que haya comprado una aspiradora BISSELL. Utilizamos todos nuestros conocimientos sobre el cuidado de pisos para diseñar y fabricar este sistema completo de limpieza para el hogar de alta tecnología.

Su aspiradora BISSELL está bien fabricada y respaldada con una garantía limitada de tres años. Además, lo respaldamos con un Departamento de Atención al Consumidor especializado y dedicado, de manera que si alguna vez tiene algún problema, recibirá una atención rápida y considerada.

Mi bisabuelo inventó la barredora para pisos en 1876. Actualmente, BISSELL es líder mundial en el diseño, la fabricación y el servicio técnico de productos de alta calidad para el cuidado del hogar, como su aspiradora BISSELL.

Le volvemos a agradecer, de parte de todo el equipo de BISSELL.



Mark J. Bissell
Presidente y Presidente Ejecutivo

| | |
|--------------------------------|------|
| Instrucciones de seguridad ... | 2 |
| Guía de inicio rápido | 3 |
| Vista del producto | 5 |
| Montaje | 6 |
| Funcionamiento | 7-9 |
| Mantenimiento y cuidado ... | 9-12 |
| Solución de problemas | 13 |
| Piezas de repuesto | 14 |
| Garantía | 15 |
| Registro del producto | 16 |
| Atención al consumidor | 16 |

Vista del producto



- | | | | |
|--|--|--|--------------------------------------|
| 1 Mango | 8 Tanque de suciedad inferior Easy Empty™ | 15 Sujetador para cable | 22 Sujetador de la vara de extensión |
| 2 Interruptor de alimentación** | 9 Rebobinador del cable | 16 Accesorio Pet TurboBrush®/ TurboEraser®** | 23 Interruptor de alimentación** |
| 3 Botón de liberación del tanque | 10 Filtro pos-motor | 17 Cubierta de la manguera superior | 24 Vara de la manguera |
| 4 Mango para transportar | 11 Perilla de ajuste de altura | 18 Cepillo para polvo | 25 Base de la vara de la manguera |
| 5 Indicador de potencia de succión** | 12 Interruptor de encendido y apagado del rodillo de cepillo** | 19 Manguera extensible | 26 Pedal de liberación del mango |
| 6 Botón de liberación de la tapa | 13 Banda protectora para muebles | 20 Accesorio para ranuras (gris) | 27 Manguera de la base |
| 7 Filtro premotor (ubicado dentro de la tapa del tanque de suciedad) | 14 Pie de potencia | 21 Vara de extensión | |



ADVERTENCIA

La película plástica puede ser peligrosa. Para evitar el riesgo de asfixia, manténgala alejada de bebés y niños.



ADVERTENCIA

No enchufe la aspiradora mientras no comprenda todas las instrucciones y procedimientos de funcionamiento.



ADVERTENCIA

Para reducir el riesgo de descarga eléctrica, coloque el interruptor de encendido en la posición de apagado y desconecte el enchufe polarizado del tomacorriente antes de realizar un mantenimiento a la unidad o solucionar problemas.

*Las imágenes del producto pueden variar

** En modelos seleccionados

Ensamblaje

La única herramienta que necesita para ensamblar su aspiradora es un destornillador Phillips.

Cómo acoplar el mango a la aspiradora

1. Ubique el mango de la aspiradora y retire el paquete de tornillos pegado al mango. El paquete de tornillos contiene dos tornillos de la misma longitud.
2. Ponga la aspiradora en posición vertical y deslice firmemente la base del mango en la abertura de la parte superior del cuerpo de la aspiradora.
3. Revise para asegurarse de que el mango esté correctamente encajado en el cuerpo de la aspiradora. Si hay algún espacio entre el mango y la base de la aspiradora, continúe presionando el mango firmemente en la base, hasta que este quede al ras.
4. Inserte los dos tornillos del paquete de tornillos en los orificios existentes. Presione cada tornillo firmemente en el orificio antes de comenzar a asegurar el tornillo con un destornillador Phillips. Si el mango está alineado adecuadamente en la base de la aspiradora, debe poder presionar el tornillo casi completamente en el orificio hasta que solo se vea la cabeza del tornillo. Apriete el tornillo con un destornillador Phillips girando el tornillo en dirección de las manecillas del reloj.



ADVERTENCIA

No use la aspiradora con filtros húmedos o mojados o si las bolsas para aspiradora y los filtros no están en su lugar.



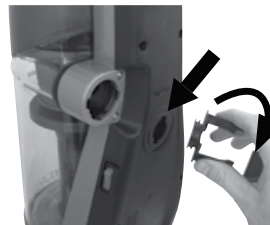
Fijación de la manguera, los sujetadores y los accesorios de la aspiradora

1. Fije el sujetador de la vara de extensión insertándolo en la parte posterior de la base de la aspiradora y girando en dirección de las manecillas del reloj. Monte la vara de extensión (con el accesorio para ranuras en el interior) en la parte posterior de la aspiradora.
2. Fije la manguera Twist 'n Snap™ alineando las lengüetas del puño con las ranuras correspondientes en la parte posterior de la aspiradora. Gire la manguera Twist 'n Snap en dirección de las manecillas del reloj para ajustarla en su posición.
3. Deslice el extremo de la vara de la manguera en la base de la vara de la manguera y doble la manguera sobre la cubierta de la manguera superior.

Nota: El pie de potencia no succionará correctamente, a menos que la vara de la manguera se fije firmemente.

4. Deslice el cepillo para polvo en la abertura bajo la cubierta de la manguera superior.
5. El accesorio TurboBrush®/TurboEraser® (en los modelos seleccionados) se fija en la parte posterior del mango en el soporte sobre la cubierta de la manguera superior.

1.



2.



3.



5.

4.

2.

1.

3.



Funcionamiento

Interruptor de alimentación

El interruptor de alimentación se encuentra en la parte frontal del mango. Presione el botón ① una vez para aspirar y vuelva a presionar el botón ① cuando termine la limpieza.



PRECAUCIÓN

Antes de usar la aspiradora, asegúrese de que el tanque de suciedad esté en la posición de bloqueo y que ambos filtros (premotor y posmotor) estén en su lugar. No utilice su aspiradora sin estos filtros.

Posición del mango

Presione el pedal de liberación del mango con el pie para seleccionar una de las tres posiciones de limpieza de la aspiradora CleanView.

- 1. Vertical** – Para almacenaje y limpieza por sobre el nivel del piso con accesorios.
- 2. Limpieza normal** – Presione el pedal de liberación del mango para la limpieza general de los pisos del hogar.
- 3. Limpieza de zonas bajas** – Coloque la aspiradora en la posición de limpieza normal y vuelva a presionar el pedal de liberación del mango. Use esta posición para acceder debajo de muebles bajos, como mesas, sillas o camas.



Ajuste de altura

Hay cinco configuraciones de altura disponibles para varias superficies de piso. Gire el selector en la base de la aspiradora para obtener la configuración deseada.

Configuración más baja: Para alfombras de pelo corto o pisos sin alfombra. Para recoger desechos, puede ser necesario subir una configuración.

Configuración media: Para alfombras de pelo medio.

Configuración alta: Para alfombras de pelo alto y casi todas las alfombras con felpa.

Nota: Para una limpieza óptima de las alfombras, ajuste la aspiradora en la configuración más baja. Si le resulta difícil empujar la aspiradora, ajústela en la configuración superior siguiente.

Si es difícil girar el selector, incline la aspiradora levemente hacia atrás para quitar el peso de la base mientras gira.



Cómo transportar la aspiradora

1. Para mover su aspiradora de una habitación a otra, coloque el mango en posición vertical, incline la aspiradora sobre sus ruedas posteriores y empuje hacia delante.
2. La aspiradora también puede moverse con el mango de transporte.



Sugerencias

» El cabello, las hilachas y los objetos pequeños pueden bloquear la manguera o los accesorios de la aspiradora. Revíselos a menudo para verificar que no tengan obstrucciones.

» Antes de limpiar debajo de muebles bajos, revise que el área esté libre de objetos que puedan dañar la unidad o bloquear la manguera de la aspiradora.

Funcionamiento

Indicador de potencia de la succión

El indicador de potencia de succión señala cuando disminuye el flujo de aire de la aspiradora debido a que los filtros están sucios o a que hay una obstrucción en la manguera. El indicador de potencia de succión permanecerá en color verde hasta que el flujo de aire disminuya. En ese momento, comienza a cambiar a rojo. Cuando está completamente rojo, el flujo de aire disminuye de manera significativa debido a un filtro sucio o una obstrucción. Siga las instrucciones en la página 12 para limpiar las obstrucciones. Siga los pasos en las páginas 9 y 10 para limpiar los filtros. Todos los filtros de la aspiradora deben limpiarse o reemplazarse cuando el indicador de limpieza del filtro se vuelva rojo.



Sugerencia

» El cabello, las hilachas y los objetos pequeños pueden bloquear la manguera o los accesorios de la aspiradora. Revíselos a menudo para verificar que no tengan obstrucciones.

AVISO

Levantador de pelo de mascotas (modelos seleccionados de accesorios)

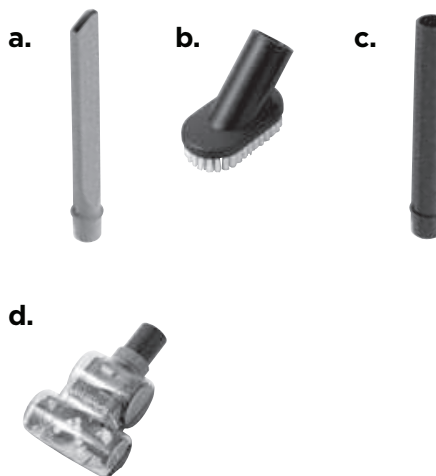
Simplemente aspire como normalmente lo hace y la aspiradora levantará el pelo de las mascotas cuando la deslice hacia atrás y lo aspirará cuando la empuje hacia adelante.

Accesorios especiales

La aspiradora BISSELL CleanView no es solo una aspiradora de alfombras y tapetes poderosa, también es una aspiradora para superficies por sobre el nivel del piso versátil cuando usted selecciona uno de los accesorios especiales.

1. Levante el mango hasta la posición vertical.
2. Tome la vara de la manguera y sepárela de la base de la vara de la manguera.
3. Fije los accesorios presionándolos firmemente en la manguera o la vara de extensión de la aspiradora.

- a. Accesorio para ranuras: Úselo en espacios estrechos.
- b. Cepillo para polvo: Úselo para limpiar muebles, persianas, libros, lámparas, estantes y zócalos.
- c. Varilla de extensión: Utilícela con el accesorio deseado para un mejor alcance.
- d. Accesorio TurboBrush®/TurboEraser® (en modelos seleccionados): Utilice la acción giratoria del cepillo para áreas planas pequeñas, como escaleras y cojines. Presione suavemente hacia abajo y jale hacia usted con un movimiento de rastrillo; demasiada presión causará que el cepillo deje de girar.



Sugerencia

» El accesorio para ranuras se encuentra dentro de la vara.

Rebobinado automático del cable

1. Jale suavemente el cable de alimentación y deténgase cuando pueda ver el color amarillo. No jale del cable de alimentación más allá de la línea roja. Enchufe el cable en un tomacorriente.
2. Para rebobinar el cable, gire el interruptor de alimentación de la aspiradora para apagarla y retire el enchufe del tomacorriente. Sostenga el enchufe y presione el botón de rebobinado automático para enrollar el cable en el carrete automáticamente. No deje que el enchufe se mueva con violencia al rebobinar.

Funcionamiento

Rodillo de cepillo de encendido y apagado

El pedal de Encendido/Apagado del cepillo giratorio se ubica en la parte frontal de la base de la aspiradora. Puede usar el pie para activar o desactivar este pedal (a). Cuando el pedal del rodillo del cepillo se activa, el cepillo comienza a girar. El rodillo del cepillo debe estar encendido para la mayoría de los pisos con alfombra. Para apagar el rodillo del cepillo, desactive el pedal presionándolo con el pie. Recomendamos apagar el rodillo del cepillo para limpiar pisos sin alfombra a fin de evitar el esparcimiento o para otras superficies delicadas.

NOTA

El cepillo para pisos seguirá girando mientras usa la aspiradora para limpiar por sobre el nivel del piso. Para evitar daños en la alfombra, no se apoye en la aspiradora ni permita que el pie de potencia se incline hacia adelante. Esto se realiza sin un interruptor de encendido/apagado del rodillo de cepillo.

a.



Mantenimiento y Cuidado

Para obtener siempre un máximo rendimiento de limpieza, debe realizar los siguientes pasos de mantenimiento:

1. Vacíe el tanque de suciedad cuando este alcance la línea de llenado ("Full") en el costado (consulte la página 10).
2. Revise el filtro del premotor al menos una vez al mes y limpie o reemplace cuando sea necesario. Para acceder al filtro premotor, retire el tanque de suciedad Easy Empty de la base de la aspiradora y presione el botón de liberación de la tapa ubicado en el mango para transporte. Retire el filtro de espuma de la bandeja del filtro. Aquí también se encuentra un segundo filtro de carbono pequeño y de color negro que absorbe los olores. Reemplácelo si es necesario.
3. El filtro posmotor ayuda a devolver aire limpio a la habitación durante el proceso de filtración. Reemplace el filtro posmotor cada tres o seis meses. Para acceder al filtro posmotor, retire la bandeja del filtro ubicada debajo del tanque de suciedad Easy Empty. Cuando el filtro se ensucie, presione el filtro a través de la parte inferior de la bandeja para limpiar o reemplazar el filtro.

NOTA: El filtro posmotor plisado NO se puede lavar con agua ni detergente. Si se acumula polvo y/o desechos en el filtro, golpee suavemente el filtro en el costado de un contenedor de basura.

NOTA: Es probable que deba limpiar o reemplazar el filtro con más frecuencia si aspira una alfombra nueva, polvo fino o tiene problemas de alergia. Siga las instrucciones que se encuentran en las siguientes páginas para realizar estos simples pasos de mantenimiento.

⚠️ ADVERTENCIA

Para reducir el riesgo de descarga eléctrica, coloque el interruptor de encendido en la posición de apagado y desconecte el enchufe polarizado del tomacorriente antes de realizar un mantenimiento a la unidad o solucionar problemas.

2.



Filtro lavable

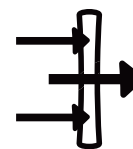


Botón de liberación de la tapa

3.



Bandeja del filtro posmotor



Jale para quitar el filtro

AVISO

Mientras aspira, ciertas alfombras y algunas condiciones de humedad baja pueden generar pequeñas descargas estáticas. Las descargas son completamente inofensivas y por ningún motivo están relacionadas con el suministro de electricidad principal.

Mantenimiento y cuidado

Vacíe el tanque de suciedad

El tanque de suciedad se debe vaciar cuando alcanza la línea "Full" en el costado del tanque.

1. Desenchufe la aspiradora del tomacorriente.
2. Retire el tanque de suciedad Easy Empty de la base de la aspiradora presionando el botón de liberación del tanque.
3. Sostenga el tanque de suciedad sobre un contenedor de basura. Presione el botón de liberación de la tapa inferior en la parte posterior del tanque de suciedad para vaciar la suciedad.
4. Monte el tanque de suciedad Easy Empty nuevamente en la base de la aspiradora.

Nota: El tanque de suciedad se puede lavar con agua tibia y detergente suave. Asegúrese de que esté completamente seco antes de volver a colocarlo.

Limpieza del filtro premotor y del extractor de polvo interno

Utilice solo filtros de repuesto BISSELL originales para la aspiradora BISSELL CleanView.

1. Desenchufe la aspiradora del tomacorriente.
2. a. Retire el tanque de suciedad Easy Empty y ubique el filtro premotor como se describe en la página anterior.
b. Retire el filtro de espuma de la bandeja del filtro. La bandeja del filtro está fija en su lugar, pero se puede retirar para limpiarla desatornillándola. El filtro de espuma y la bandeja se pueden lavar a mano con agua tibia y detergente suave, si se desea. Enjuague bien y deje secar al aire completamente antes de volver a colocar el filtro. Asegúrese de que todos los componentes estén completamente secos antes de volver a colocarlos. Aquí también se encuentra un segundo filtro de color negro que absorbe los olores. Reemplácelo cuando sea necesario.
Nota: No se puede lavar.

3. El extractor de polvo interno también puede retirarse para su limpieza. Con la parte inferior del tanque de suciedad Easy Empty abierta, introduzca la mano por el recipiente para suciedad y tome el extractor de polvo. Gire el extractor de polvo en dirección de las manecillas del reloj para desbloquearlo y jálalo de forma recta hacia abajo para retirarlo. Utilice los íconos de Bloqueo y Desbloqueo en el tanque para ayudar a colocar el extractor de polvo en su lugar nuevamente y bloquearlo correctamente. Es importante bloquear el extractor de polvo en su lugar correctamente, ya que tendrá un impacto sobre el rendimiento y la separación. El extractor de polvo interno y el recipiente para suciedad se pueden limpiar con un paño húmedo. Asegúrese de que todas las piezas estén secas antes de volver a colocarlas.



ADVERTENCIA

Para reducir el riesgo de descarga eléctrica, coloque el interruptor de encendido en la posición de apagado y desconecte el enchufe polarizado del tomacorriente antes de realizar un mantenimiento a la unidad o solucionar problemas.

2.



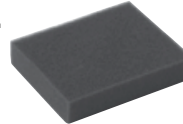
3.



2a.



2b.



3.



Sugerencia

» Al volver a colocar el extractor de polvo interno después de limpiarlo, abra la tapa del filtro premotor para ayudar a guiar el extractor de polvo interno a las ranuras de la parte superior del tanque. Gire en dirección contraria a las manecillas del reloj para bloquear el extractor de polvo interno en su lugar.



ADVERTENCIA

No use la aspiradora con filtros húmedos o mojados o si los filtros no están en su lugar.

AVISO

No coloque el tanque de suciedad u otros componentes del producto en el lavaplatos. Lave a mano solamente.

Mantenimiento y cuidado

Reemplazo del filtro posmotor

Utilice solo un filtro posmotor de repuesto BISSELL original para la aspiradora BISSELL CleanView.

1. Desenchufe la aspiradora del tomacorriente.
2. El filtro posmotor ayuda a devolver aire limpio a la habitación durante el proceso de filtración. Reemplace el filtro posmotor cada tres o seis meses. Para acceder al filtro posmotor, retire la bandeja del filtro ubicada debajo del tanque de suciedad Easy Empty. Cuando el filtro se ensucie, presione el filtro a través de la parte inferior de la bandeja para limpiar o reemplazar el filtro.

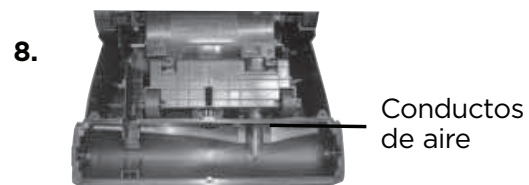
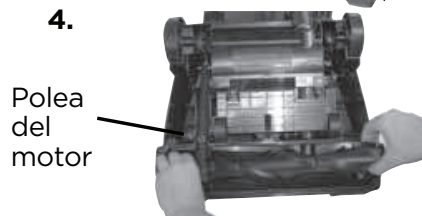
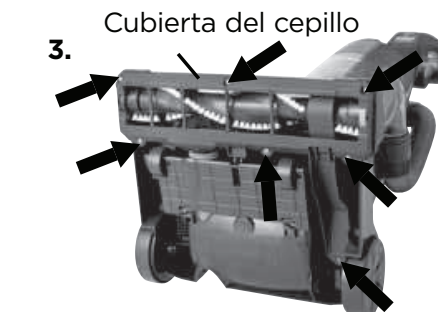
NOTA: El filtro posmotor plisado NO se puede lavar con agua ni detergente. Si se acumula polvo y/o desechos en el filtro, golpee suavemente el filtro en el costado de un contenedor de basura.



Verificación del cepillo giratorio para pisos y de la correa de transmisión

Debe revisar el cepillo giratorio para pisos y la correa de transmisión de su aspiradora a menudo para asegurarse de que no presenten desgaste o daños. También le recomendamos retirar del cepillo y sus extremos cualquier hilacha, cabello o fibra de alfombra. Estos se pueden acumular alrededor del cepillo y disminuir su capacidad de limpieza de la alfombra. Retire también cualquier desecho que se acumule debajo de la cubierta del cepillo.

1. Desenchufe la aspiradora del tomacorriente.
2. Coloque el mango en posición baja y gire la aspiradora de modo que la parte inferior quede boca arriba.
3. Retire los siete tornillos con un destornillador Phillips. Retire la cubierta del cepillo.
4. Tome el cepillo giratorio para pisos de ambos extremos y levante directamente hacia afuera de la base de la aspiradora. Retire la correa.
5. Retire hilachas, cabellos y otros desechos del cepillo giratorio para pisos, prestando especial atención a sus extremos.
6. Retire hilachas, cabellos y otros desechos de las áreas de la polea del motor y de la correa de transmisión.
7. Revise que la correa de transmisión no tenga áreas desgastadas, cortadas o dañadas y reemplácela si es necesario (consulte las instrucciones en la página siguiente).
8. Verifique que no haya obstrucciones en los conductos de aire. Retire todos los desechos de esta área.



Mantenimiento y cuidado

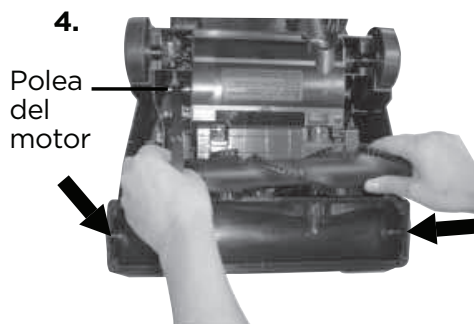
Cómo reemplazar la correa de transmisión

Utilice solo una correa de repuesto BISSELL style 9 original (#203-1093) para la aspiradora BISSELL CleanView.

1. Desenchufe la aspiradora del tomacorriente.
2. Una vez que haya retirado el cepillo para pisos giratorio de la aspiradora (pasos 1 al 4 de Verificación del cepillo para pisos giratorio y de la correa de transmisión), tome la correa de transmisión antigua y retírela de la polea del motor. Deseche la correa de transmisión antigua.
3. Coloque la nueva correa de transmisión sobre la polea del motor y extienda el otro extremo sobre el cepillo para pisos giratorio en el espacio entre las cerdas.
4. Coloque los extremos del cepillo para pisos giratorio en las ranuras laterales como se muestra.
5. Gire con la mano el cepillo para pisos giratorio varias veces en dirección de la polea del motor. Si la instaló de manera adecuada, la correa de transmisión se centrará por sí misma en el cepillo giratorio.
6. Vuelva a colocar la cubierta del cepillo y atornille nuevamente los siete tornillos en su lugar.

ADVERTENCIA

Para reducir el riesgo de descarga eléctrica, coloque el interruptor de encendido en la posición de apagado y desconecte el enchufe polarizado del tomacorriente antes de realizar un mantenimiento a la unidad o solucionar problemas.



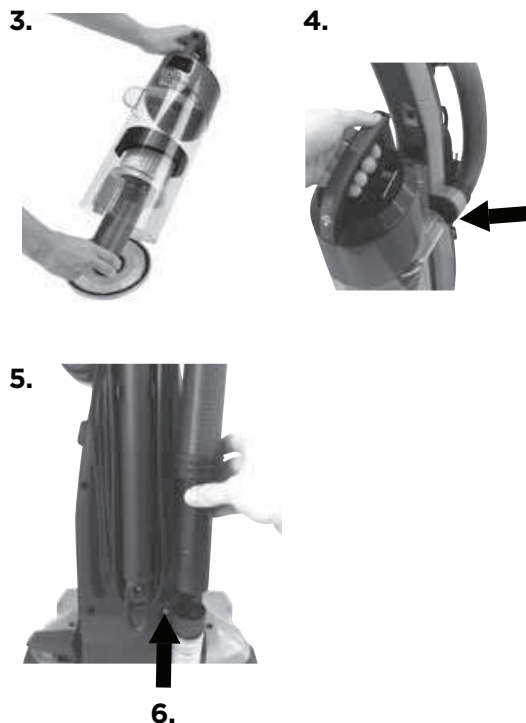
ADVERTENCIA

Para reducir el riesgo de lesiones por las piezas en movimiento, apague la aspiradora y desconecte el enchufe del tomacorriente.

Cómo limpiar las obstrucciones

La baja succión o aspiración débil puede deberse a la existencia de una obstrucción en la aspiradora. Si nota un cambio en el sonido del motor o una reducción de la acción giratoria, revise que la unidad no tenga obstrucciones.

1. Desenchufe la aspiradora del tomacorriente.
2. Retire el tanque de suciedad Easy Empty de la base de la aspiradora y vacíe la suciedad y los desechos.
3. Retire el extractor de polvo interno del tanque de suciedad Easy Empty (consulte la página 10) y verifique que no haya acumulación de desechos y obstrucciones en el tanque superior.
4. Revise si hay obstrucciones en la entrada de succión.
5. Tome la vara de la manguera para separarla de la base de la vara de la manguera. Revise si hay obstrucciones en la base, la vara o dentro de la manguera.
6. Retire los tornillos que fijan la base de la vara de la manguera a la aspiradora. Enderece la base de la vara de la manguera y revise que no haya obstrucciones con un objeto largo y delgado, como un palo de escoba. No use objetos filosos como un colgador de ropa, ya que puede perforar la manguera.
7. Si la obstrucción persiste, siga las instrucciones de la Verificación del cepillo giratorio para pisos en la página 11 e inspeccione el conducto de aire en búsqueda de obstrucciones.



Solución de problemas



ADVERTENCIA

Para reducir el riesgo de descarga eléctrica, coloque el interruptor de encendido en la posición de apagado y desconecte el enchufe polarizado del tomacorriente antes de realizar un mantenimiento a la unidad o solucionar problemas.

| Problema | Causas posibles | Soluciones |
|--|--|--|
| La aspiradora no se enciende | El cable de alimentación no está enchufado | Revise el enchufe |
| | El fusible está fundido/el interruptor de circuitos está desconectado | Revise/reemplace el fusible o reinicie el interruptor de circuitos |
| La aspiradora no aspira | El ajuste de altura es incorrecto | Regule el pie de potencia para corregir las configuraciones de altura |
| | La manguera no está fijada a la abertura de succión | Tome la vara de la manguera y presione firmemente hacia la base de la vara de la manguera |
| | La manguera tiene una grieta u orificio | Revise la manguera y reemplácela si es necesario |
| | La correa de transmisión está rota o desgastada | Reemplace la correa de transmisión, consulte la página 11 |
| | Las cerdas del cepillo giratorio para pisos están desgastadas | Reemplace el cepillo |
| | El cepillo giratorio para pisos está atascado | Retire el cepillo y limpie los desechos de los extremos del cepillo, consulte la página 11 |
| | La aspiradora tiene obstrucciones | Siga las instrucciones de la página 12 sobre cómo limpiar las obstrucciones |
| | El tanque de suciedad está lleno | Vacíe el tanque de suciedad |
| | El tanque de suciedad o el tanque superior no están instalados correctamente | Colóquelos correctamente y bloquéelos en su lugar |
| | Los filtros están sucios | Revise y limpie o reemplace los filtros premotor y posmotor, consulte las páginas 9 y 10 |
| El accesorio no aspira | La manguera tiene una grieta u orificio | Revise la manguera y reemplácela si es necesario |
| | La aspiradora tiene obstrucciones | Siga las instrucciones de la página 12 sobre cómo limpiar las obstrucciones |
| | El tanque de suciedad está lleno | Vacíe el tanque de suciedad |
| | El tanque de suciedad o el tanque superior no están instalados correctamente | Colóquelos correctamente y bloquéelos en su lugar |
| | Los filtros están sucios | Revise y limpie o reemplace los filtros premotor y posmotor, consulte las páginas 9 y 10 |
| La aspiradora no se puede empujar con facilidad | El ajuste de altura es incorrecto | Regule el pie de potencia para corregir las configuraciones de altura |
| Hay suciedad visible que sale de la aspiradora | El tanque de suciedad está lleno | Vacíe el tanque de suciedad |
| | Los filtros no están instalados o están instalados incorrectamente | Revise si el filtro premotor y el filtro posmotor están instalados correctamente |
| El cable no se rebobina | El cable está enredado o torcido | Siga las instrucciones de la página 8 |

No devuelva este producto a la tienda.

Un representante de servicio autorizado debe realizar otro mantenimiento o servicio no incluido en el manual.

Gracias por elegir un producto BISSELL.

Si tiene alguna pregunta o duda, BISSELL se complace en dar una respuesta. Póngase en contacto con nosotros llamando directamente al 1-800-237-7691.

Piezas de repuesto

Estos artículos están disponibles para su aspiradora CleanView Deluxe de BISSELL.
Llame al 1-800-237-7691 o visite www.bissell.com

| PIEZA # | NOMBRE DE LA PIEZA | | PIEZA # | NOMBRE DE LA PIEZA | |
|----------|--------------------------------------|---|----------|--|---|
| 203-2665 | Ensamble de la manguera |  | 203-1093 | Correa de transmisión Style 9 (paquete de 2) |  |
| 160-1504 | Rodillo de cepillo (15", serie 8531) |  | 1008 | Paquete de filtros (incluye un filtro premotor y uno posmotor) |  |

Accesorios

Estos artículos están disponibles para su aspiradora CleanView Deluxe de BISSELL.
Llame al 1-800-237-7691 o visite www.bissell.com

| PIEZA # | NOMBRE DE LA PIEZA | | PIEZA # | NOMBRE DE LA PIEZA | |
|----------|------------------------|---|----------|--------------------|---|
| 160-1510 | Accesorio TurboEraser |  | 203-1527 | Cepillo para polvo |  |
| 203-1056 | Accesorio para ranuras |  | 160-1512 | Vara de extensión |  |

Garantía

Esta garantía le otorga derechos legales específicos, pero también puede tener otros derechos que varían según el estado. Si necesita instrucciones adicionales con respecto a esta garantía o tiene preguntas con respecto a lo que esta cubre, póngase en contacto con la Atención al Consumidor de BISSELL por correo electrónico, teléfono o correo regular, como se describe a continuación.

Garantía limitada de tres años

Sujeta a las *EXCEPCIONES Y EXCLUSIONES detalladas a continuación, presentando el comprobante de compra del producto, BISSELL reparará o reemplazará (con componentes o productos nuevos o fabricados nuevamente), a discreción de BISSELL, sin costo para el comprador original a partir de la fecha de compra y durante tres años, cualquier pieza defectuosa o con mal funcionamiento.

Consulte la información en "Si su producto BISSELL necesita mantenimiento".

Esta garantía se aplica al producto utilizado para el servicio personal y no comercial o de alquiler. Esta garantía no se aplica a los ventiladores o a los componentes de mantenimiento de rutina como filtros, correas o cepillos. Los daños o el mal funcionamiento causados por negligencia, uso inadecuado, descuido, reparación no autorizada o cualquier otro uso que no se ajuste a la Guía del usuario no están cubiertos.

BISSELL NO SE HACE RESPONSABLE POR NINGÚN DAÑO ACCIDENTAL O RESULTANTE DE NINGUNA NATURALEZA RELACIONADO CON EL USO DE ESTE PRODUCTO. LA RESPONSABILIDAD DE BISSELL NO SUPERARÁ EL PRECIO DE COMPRA DEL PRODUCTO.

Algunos estados no permiten la exclusión o limitación de los daños accidentales o resultantes, de modo que la exclusión o limitación anterior puede no aplicarse en su caso.

***EXCEPCIONES Y EXCLUSIONES DE LOS TÉRMINOS DE LA GARANTÍA LIMITADA**

ESTA GARANTÍA ES EXCLUSIVA Y REEMPLAZA A CUALQUIER OTRA GARANTÍA ORAL O ESCRITA. CUALQUIER GARANTÍA IMPLÍCITA QUE PUEDA SURGIR POR UNA OPERACIÓN LEGAL, INCLUIDAS LAS GARANTÍAS IMPLÍCITAS DE COMERCIABILIDAD E IDONEIDAD PARA UN FIN EN PARTICULAR, ESTÁ LIMITADA A TRES AÑOS DE DURACIÓN A PARTIR DE LA FECHA DE COMPRA COMO SE DETALLÓ ANTERIORMENTE.

Algunos estados no permiten limitaciones sobre el tiempo de duración de la garantía implícita, de modo que la limitación anterior tal vez no se aplica a su caso.

NOTA: Conserve el recibo de venta original. Es el comprobante de la fecha de compra en caso de una reclamación de garantía.

Mantenimiento

Si su producto BISSELL necesita mantenimiento:

Visite BISSELL.com o póngase en contacto con la Atención al Consumidor de BISSELL para ubicar un centro de servicio autorizado de BISSELL en su área.

Si necesita información sobre reparaciones o piezas de repuesto, o si tiene preguntas sobre la garantía, póngase en contacto con la Atención al Consumidor de BISSELL.

Sitio Web o correo electrónico: www.BISSELL.com

O llame a:

Atención al Consumidor de BISSELL
1-800-237-7691

De lunes a viernes de 8 a.m. a 10 p.m.,
hora del Este

Sábados de 9 a.m. a 8 p.m.,
hora del Este

Domingos de 10 a.m. a 7 p.m.,
hora del Este

O escriba a:

BISSELL Homecare, Inc.
PO Box 3606
Grand Rapids, MI 49501
ATTN: Consumer Care

Registre su producto hoy

Registrarse es rápido, fácil y le ofrece beneficios para todo el período de vida útil del producto. **Usted recibirá:**

Puntos de recompensa BISSELL

Obtenga automáticamente puntos para descuentos y entrega a domicilio gratis en compras futuras.

Servicio más rápido

Si envía la información ahora, ahorrará tiempo en el caso de que necesite ponerse en contacto con nosotros con preguntas relacionadas con el producto.

Respaldo al producto Recordatorios y alertas

Nos pondremos en contacto con usted ante cualquier recordatorio y alerta importante relacionada con el mantenimiento del producto.

Promociones especiales

Opcional: Registre su correo electrónico para recibir notificaciones de ofertas, concursos, consejos de limpieza y más.

Visite www.BISSELL.com/registration ¡ahora!

Atención al Consumidor de BISSELL

Para obtener información sobre reparaciones o piezas de repuesto, o si tiene preguntas acerca de la garantía:

Llame a:

Atención al Consumidor de BISSELL
1-800-237-7691

De lunes a viernes de 8 a.m. a 10 p.m.,
hora del Este

Sábados de 9 a.m. a 8 p.m.,
hora del Este

Domingos de 10 a.m. a 7 p.m.,
hora del Este

Escriba a:

BISSELL Homecare, Inc.
PO Box 3606
Grand Rapids MI 49501
ATTN: Consumer Care

Visite el sitio Web de BISSELL: www.BISSELL.com

Cuando se ponga en contacto con BISSELL, tenga a mano el número de modelo de la aspiradora.

Registre el número de modelo: _____

Registre la fecha de compra: _____

NOTA: Conserve el recibo de venta original. Es el comprobante de la fecha de compra en caso de una reclamación de garantía. Para obtener más detalles, consulte la garantía en la página 15.



©2013 BISSELL Homecare, Inc.
Grand Rapids, Michigan
Todos los derechos reservados.
Impreso en China
Número de pieza 160-0179 Rev 6/13
Visite nuestro sitio web en: www.BISSELL.com